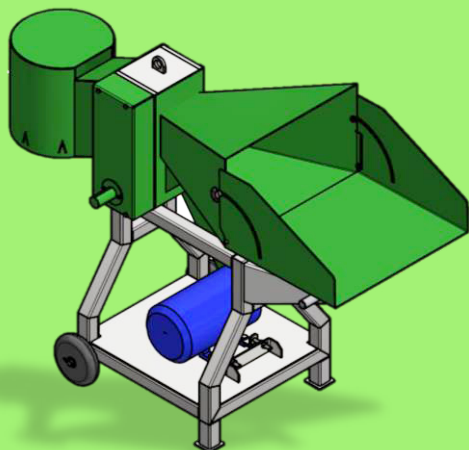


# Špalíkovač / štěpkovač



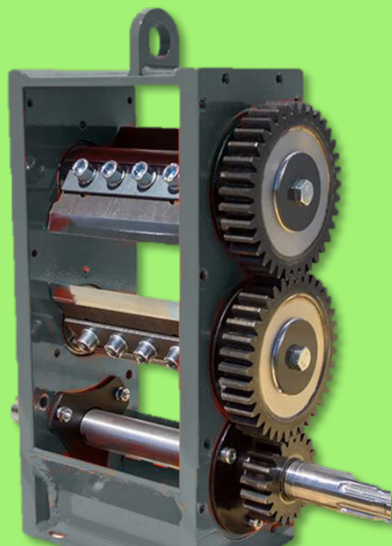
**Hmotnost:** 180 kg

**Max. průměr řezu:** 40-50 mm

**Motor:** 5,5 kw, 2880 ot/min

**Napětí:** 3-fázové 400V 50Hz

**Určení:** mokré i suché dřevo



**Ing. Jiří Černín**  
tel: 608 169 435  
mail: dily@cernin.cz

**Ing. Jitka Bukovjanová**  
tel: 776 172 611  
mail: bukovjanova@cernin.cz